

Mobile-Plattform auch in UMTS (3G)

- Bessere Empfangsabdeckung: Die 3G/UMTS-Module unterstützen 3G und 2G-Antennen-Standorte
- Bessere Einwahl / Verbindungsqualität (bessere DTMF-Übertragung, weniger Kommunikationsfehler)
- im UMTS-Netz: Daten und Sprache gleichzeitig nutzbar (im GSM-Netz sind Daten nicht zeitgleich zu Sprechverbindung nutzbar)
- System NANO: Voralarmzeit bei der Missbrauchsunterdrückung mit Ansage (kundenspezifisch möglich)

Modulare, zukunftsgerichtete Mobile-Plattform

- Erhältlich im DIN oder IP67-Gehäuse
- Investitionssicherheit
- Schnelle, sichere Installation

Grundboard enthält
Telefonie-Schnittstelle
Stromversorgung
Notlicht + Hupen-Ausgang

Steckbares Software-Modul
Gateway
oder
Nano

Austauschbarer Kommunikationsprint
GSM 3G 4G LTE ... 5G
= Investitionssicherheit

NANO

LEITRONIC M2M-SIM für ALLE Mobilnetze
• Inkl. 10Min+3SMS+1MB pro Monat in Pool
• Online-Plattform
• Fortlaufende Nummern
• Fixer PIN:1010


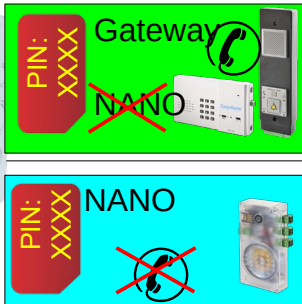

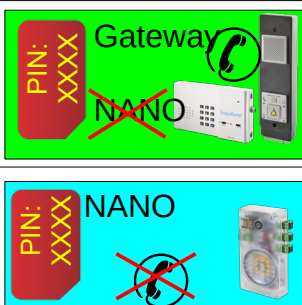
Einfachste Installation
Nur total Zweidraht für Bus, Notlicht, Hupe

Sichere Konfiguration per SMS

Gateway z.B. EasyAlarm

Rückwärts-kompatible Gateway-Funktion z.B. für EasyAlarm und Exicall

Die Index **B**-Mobile-Plattformen sind ab 3Q/2016 auch in einer UMTS-Variante (3G) erhältlich.
Die Artikel-Nummer wird um den Buchstaben **U** ergänzt
Zudem ist eine abgespeckte Version erhältlich **LIGHT** (Software fix, weniger IN/OUT) Rückseite

IP-Box Gehäuse	⊗ Software modular 2 oder 4	für Anwendung	EA-GSM-IP	EA-UMTS-IP (-LIGHT)
 100.080 ⊗ B 100.080 ⊗ BU		Gateway für analoge Wählgeräte wie EasyAlarm / Exicall / MINI etc.	Voll-Version 100.080 2 B	Voll-Version 100.080 2 BU Light-Version 100.0801 BU
		Wählgerät für Sprechstelle NANO Programmierung per SMS / APP	Voll-Version 100.080 4 B	Voll-Version 100.080 4 BU Light-Version 100.0803 BU
DIN-Gehäuse	⊗ Software modular	Anwendung	EA-GSM-DIN	EA-UMTS-DIN (-LIGHT)
 100.081 ⊗ B 100.081 ⊗ BU		Gateway für analoge Wählgeräte wie EasyAlarm / Exicall / MINI etc.	Voll-Version 100.081 2 B	Voll-Version 100.081 2 BU Light-Version 100.0811 BU
		Wählgerät für Sprechstelle NANO Programmierung per SMS / APP	Voll-Version 100.081 4 B	Voll-Version 100.081 4 BU Light-Version 100.0813 BU

Nachrüstung GSM (2G) ➡ UMTS (3G)

Durch Wechsel des mit zwei Schrauben befestigten Kommunikationsprintes kann eine bestehende GSM-Plattform auf UMTS nachgerüstet werden.

Light-Version

Auf dem Grundboard entfallen bei der Light-Version folgende Ein/Ausgänge:

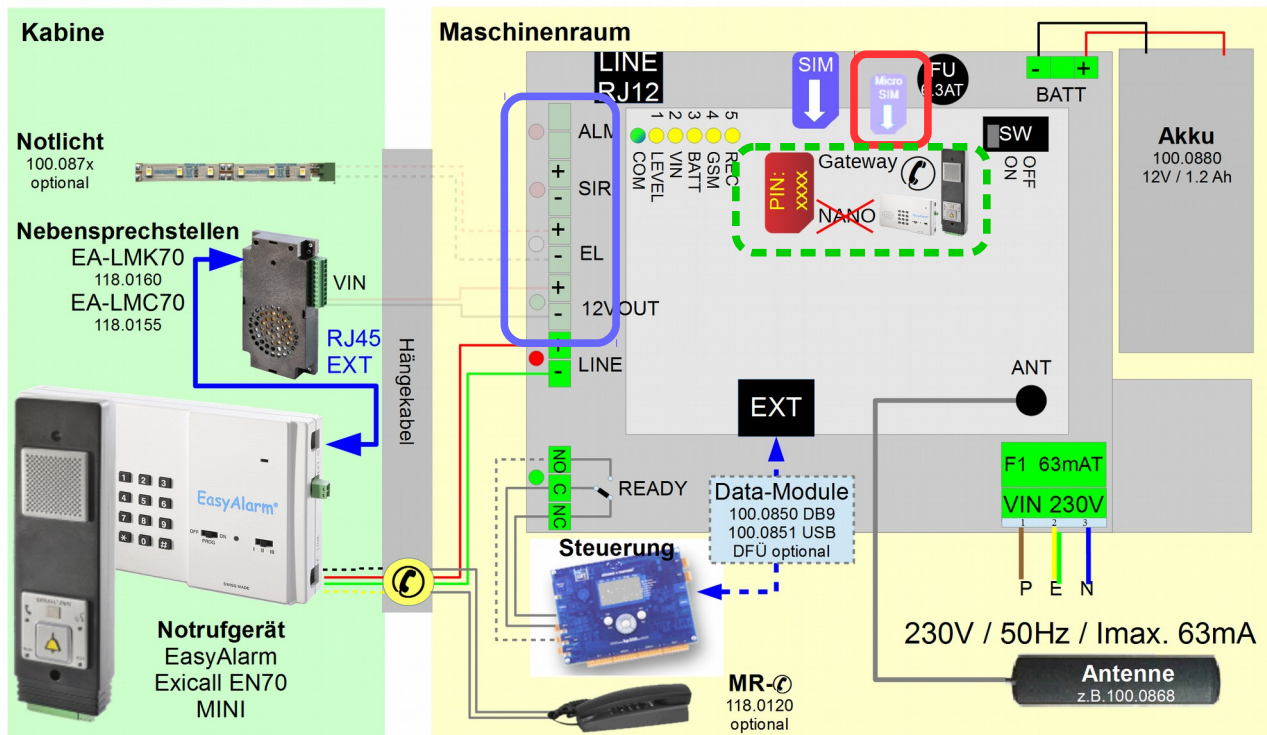
	Bemerkung	
ALM	Alarm-Optokoppler-Eingang	1: 2: Aktiv falls 10 .. 50 V AC oder DC
SIR	Störausgang 12 V / max 300mA	3 + 4: -
EL	Notlichtausgang 12 V / max 300mA	5: + 6: -
12VOUT	Notstromversorgung für externe Komponenten 12V / max. 300 mA	7: +12V 8: GND

Auf dem Kommunikationsprint entfällt der **2te SIM-Halter** und die **Software ist fix onboard**, d.h. nicht modular.

Beispiel:

Speziell für Nachrüstung von analogen Amtsanschlüssen bietet sich die Gateway-LIGHT-Version an

EA-**UMTS**-IP-LIGHT Gateway Artikel-Nr: 100.0801**BU** ab 2Q/2016



GSM-Gateways	100.0802 B / 100.0812 B	Voll-Version	
GSM-NANO	100.0804 B / 100.0814 B	Voll-Version	
UMTS -Light-Version zum gleichen Preis wie GSM-Voll-Version			
UMTS -Gateway-Light	100.0801 BU / 100.0811 BU	Light-Version	ab 2Q/2016
UMTS -NANO-Light	100.0803 BU / 100.0813 BU	Light-Version	ab 3Q/2016
UMTS -Voll-Version 18% teurer als GSM-Voll-Version			
UMTS -Gateway	100.0802 BU / 100.0812 BU	Voll-Version	ab 3Q/2016
UMTS -NANO	100.0804 BU / 100.0814 BU	Voll-Version	ab 3Q/2016