

Table des matières

1	Aperçu.....	1
2	Exemples d'utilisation.....	2
2.1	Gateway : Appel de secours avec EasyAlarm / Exicall => 100.08x1/100.08x2.....	2
2.2	Appel de secours Système Nano => 100.08x3/100.08x4.....	3
2.3	Gateway : Remplacement universel d'une ligne fixe => 100.08x1 / 100.08x2.....	4

1 Aperçu

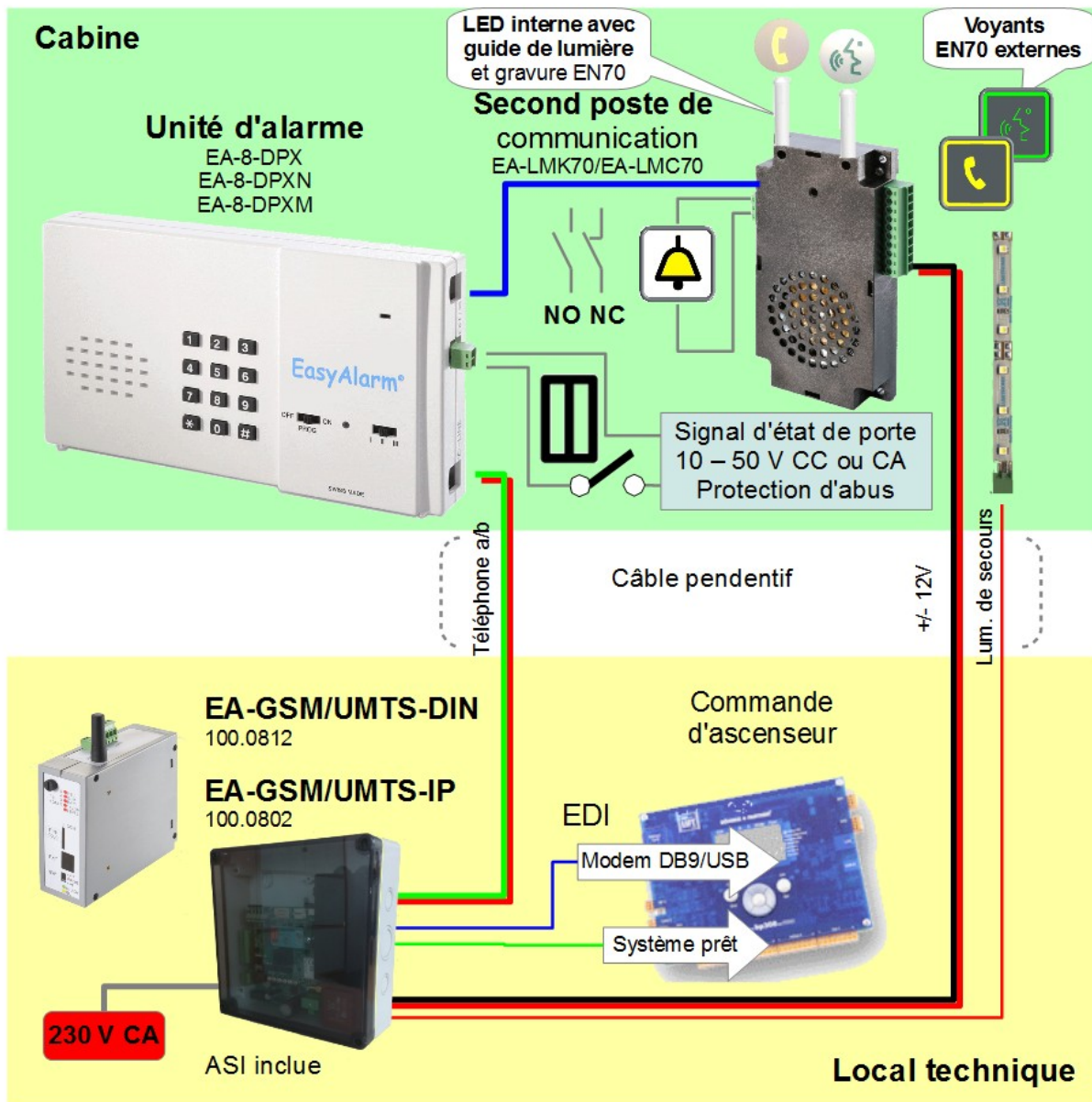
	Numéro d' article							
GSM	-	100.0802B	-	100.0804B	-	100.0812B	-	100.0814B
UMTS & GSM depuis 3Q/2016	100.0801BU LIGHT	100.0802BU	100.0803BU LIGHT	100.0804BU	100.0811BU LIGHT	100.0812BU	100.0813BU LIGHT	100.0814BU
Connecteur appel de secours	Gateway Analogue diallers		Système Nano		Gateway Analogue diallers		Système Nano	
Software	Embarqué	Modulaire 	Embarqué	Modulaire 	Embarqué	Modulaire 	Embarqué	Modulaire
Boîtier	IP-Box: 182x180x63 mm, 1100 g				DIN: 45x118x138 mm, 400 g			
EDI- échange de données informatisées avec la commande d'ascenseur								
Interface Modem DB9	100.0850	100.0850	100.0850	100.0850	100.0850	100.0850	100.0850	100.0850
Interface Modem USB	100.0851	100.0851	100.0851	100.0851	100.0851	100.0851	100.0851	100.0851
Alimentation								
depuis 230 VCA	✓	✓	✓	✓	118.0117	118.0117	118.0117	118.0117
depuis 14.3 VCC	-	-	-	-	✓	✓	✓	✓
depuis 9 .. 35 VCC	-	-	-	-	118.0119	118.0119	118.0119	118.0119
Accu 12 V / 1.2 Ah	100.0880	100.0880	100.0880	100.0880	100.0880	100.0880	100.0880	100.0880
Sorties								
READY: Relais / Remote	NO/NC / ✓	NO/NC / ✓	NO/NC / -	NO/NC / -	NO/NC / ✓	NO/NC / ✓	NO/NC / -	NO/NC / -
12VOUT: ASI (alimentation sans interruption)	✗	✓	✗	✓	✗	✓	✗	✓
EL: 12 VCC / par Nano	✗	✓ / -	✗	✓ / ✓	✗	✓ / -	✗	✓ / ✓
SIR: 12 VCC sirène	✗	✓ Ready	✗	✓ Sirène	✗	✓ Ready	✗	✓ Sirène
Entrées								
ALM: 10 .. 50 V AC/CC	✗	✓ Alarm-SMS	✗	✓ Appel d'urg.	✗	✓ Alarm-SMS	✗	✓ Appel d'urg.
ANT: Prise d'antenne ✓ incl. 3m-Patch-antenna	SMA ✓	SMA ✓	SMA ✓	SMA ✓	SMA ✓	SMA ✓	SMA ✓	SMA ✓
Indicateur								
GSM : niveau de réception	5 x ●	5 x ●	5 x ●	5 x ●	5 x ●	5 x ●	5 x ●	5 x ●
Etat d'erreur	4 x ●	4 x ●	4 x ●	4 x ●	4 x ●	4 x ●	4 x ●	4 x ●
READY: Système prêt	●	●	●	●	●	●	●	●
COM: Vocale / Données	● / ●	● / ●	● / ●	● / ●	● / ●	● / ●	● / ●	● / ●
LINE	●	●	●	●	●	●	●	●
12VOUT	✗	●	✗	●	✗	●	✗	●
EL	✗	○	✗	○	✗	○	✗	○
SIR	✗	●	✗	●	✗	●	✗	●
ALM	✗	●	✗	●	✗	●	✗	●
Général								
Homologation	CE, TÜV Austria							
Programmation	via SMS, i.e. via WinMOS®300 / Système Nano par APP							

Versions **LIGHT**: Software embarqué (pas modulaire, moins d'entrées / sorties)

2 Exemples d'utilisation

2.1 Gateway : Appel de secours avec EasyAlarm / Exicall => 100.08x1/100.08x2

Jusqu'à quatre (huit) EasyAlarm/Exicall peuvent partager un EA-GSM/UMTS-Interface



Remplace la ligne analogique pour un système d'appel de secours EasyAlarm / EXICALL

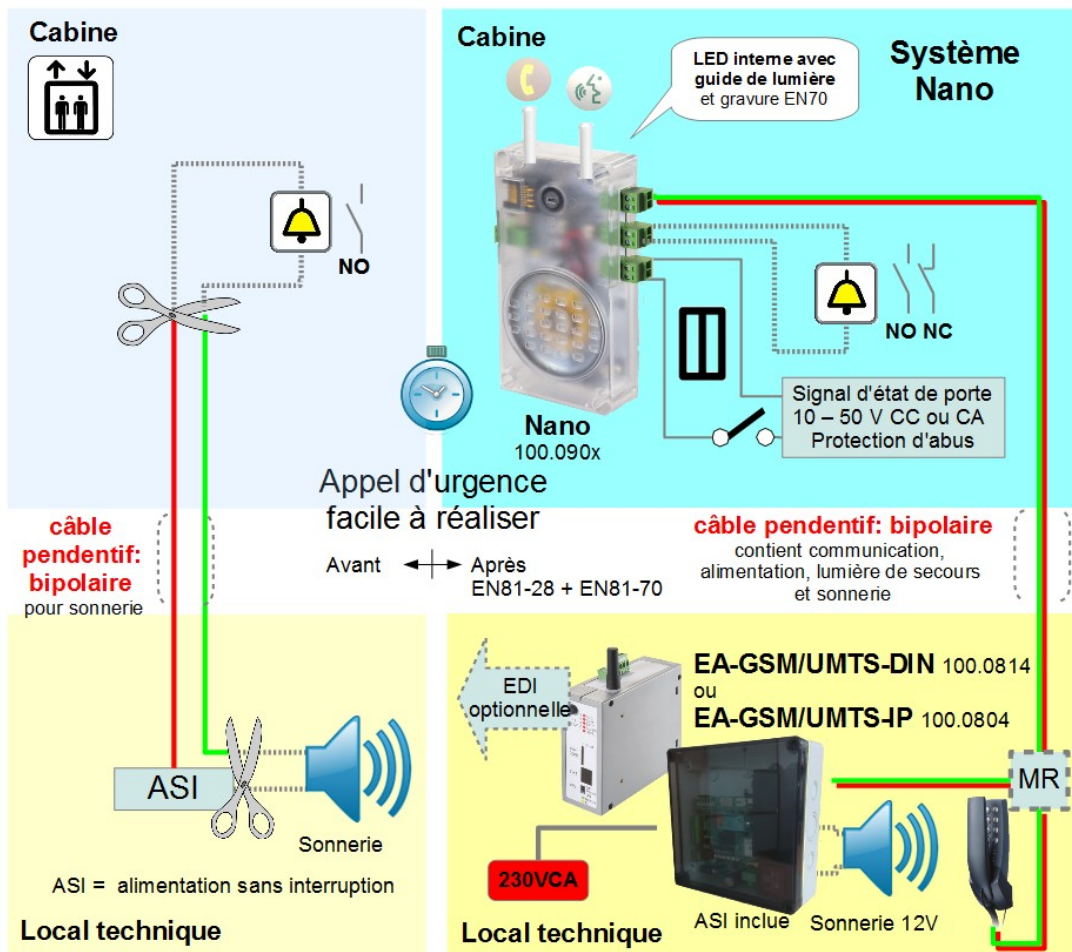
- L'appel d'urgence par réseau mobile une alternative bon marché au réseau fixe
- Minimise les frais d'installation (plus de ligne fixe)
- Minimise les frais
- Libre choix du fournisseur de réseau, par exemple, Leitronic SIM M2M
 - supporte tous les services (meilleure couverture)
 - Mensuel voix forfaitaire 10min / 3 SMS / données 1MB
- L'ascenseur peut être utilisé déjà lors de la construction

Une commande d'ascenseur compatible (p.ex. Böhnke, KW Aufzugstechnik, Kollmorgen, Newlift, Langer&Laumann, Rekoba, RST, Strack etc.) peut communiquer avec un système de télé-maintenance EDI.

Une communication établie sera interrompu, si un appel doit être fait en même temps.

☞ L'appel de téléphone a priorité devant une télé-maintenance!

2.2 Appel de secours Système Nano => 100.08x3/100.08x4



Nano nécessite seulement 2 fils pour être connecté au EA-GSM/UMTS-interface. Ils comprennent la communication, l'alimentation des voyants et de la lumière de secours. Nano est conforme aux normes EN81-28 et EN81-70 et offre des connecteurs pour le bouton d'appel et la sortie pour la sonnerie.

Autres Connecteurs:

Signal de la porte = Anti-abus

Si ce signal change pendant le pré alarme (=durée max. de trajet), l'appel est annulé.

Sortie pour une lumière de secours externe (LED)

Cette lumière de secours est active si l'alimentation de EA-GSM/UMTS-Interface est en panne ou bien si le contact „Système prêt“ chute.

Connecteur accessoires

Pour des accessoires comme le second poste dans/sur la cabine.

Le nouveau système Nano se programme facilement par SMS (p.ex. par la solution Call-Center WinMOS®300). Numéros d'alarme, identification, durée max. de trajet peuvent être programmé et interrogé par SMS.

Une commande d'ascenseur compatible (p.ex. Böhnke, KW Aufzugstechnik, Kollmorgen, Newlift, Langer&Laumann, Rekoba, RST, Strack etc.) peut communiquer avec un système de télé-maintenance EDI.

Limitations

- Un Système Nano par ascenseur
- ☞ si besoin: Utiliser EasyAlarm/Exicall.

2.3 Gateway : Remplacement universel d'une ligne fixe => 100.08x1 / 100.08x2

Remplace une ligne analogique fixe pour des téléphones ou appareils d'appel d'urgence (p.ex EasyAlarm ou Exicall).

- Une alternative bon marché au réseau fixe
- Remplacement sécurisé des ligne ALL-IP
- Installation facile (frais minimaux, disponible immédiatement)
- Minimise les frais d'installation (plus de ligne fixe)
- Minimise les frais
- Libre choix du fournisseur de réseau, par exemple, Leitronic SIM M2M
 - supporte tous les fournisseurs de services (meilleure couverture)
 - forfait mensuel : voix 10min / 3 SMS / données 1MB
 - accès libre portail en ligne pour la surveillance
- Fonction ASI intégrée / éclairage de secours, etc.
- Interface de données (DB9 / USB)

